

A.A. 2003/2004
Appunti ed integrazioni alle esercitazioni di Reti Logiche A *

A cura di F. Ferrandi, C. Silvano, A. Antola

Ultimo aggiornamento, 16 aprile 2004

*Questi appunti sono stati possibili anche per il lavoro fatto da alcuni studenti del corso di Reti Logiche A - A.A. 2003-2004

1 Minimizzazione di espressioni logiche con le proprietà dell'algebra di Boole

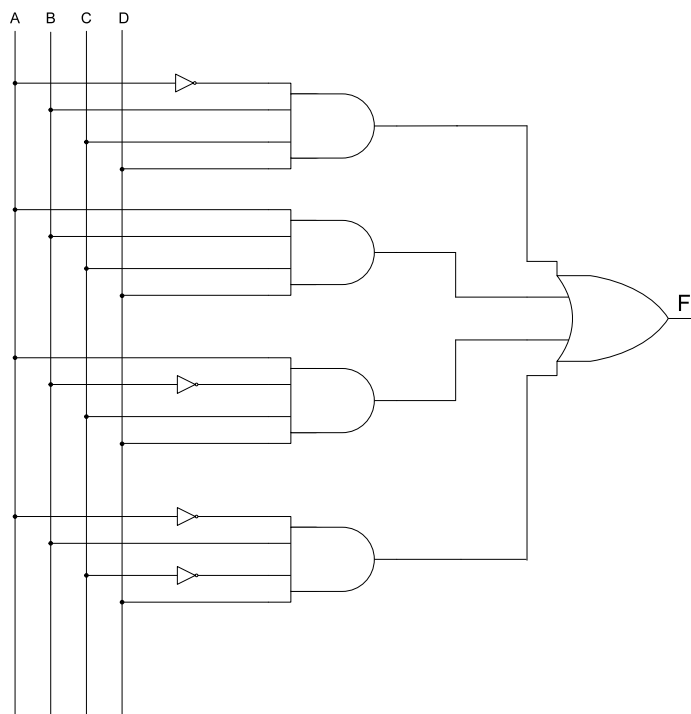
Esercizio 1.1 - Data la seguente funzione F:

$$F = a'bcd + abcd + ab'cd + a'bc'd$$

1. Disegnare il circuito corrispondente;
2. Utilizzando le proprietà e i teoremi dell'algebra di Boole, semplificare l'espressione di F, indicando le singole operazioni svolte e il nome oppure l'espressione della proprietà o del teorema utilizzato.
(Ad esempio, Proprietà Associativa oppure $(AB)C=A(BC)$);
3. Disegnare il circuito corrispondente all'espressione semplificata così ottenuta.

SOLUZIONE

1. Il circuito corrispondente risulta essere il seguente:



2. Applicando le proprietà dell'algebra si ottiene:

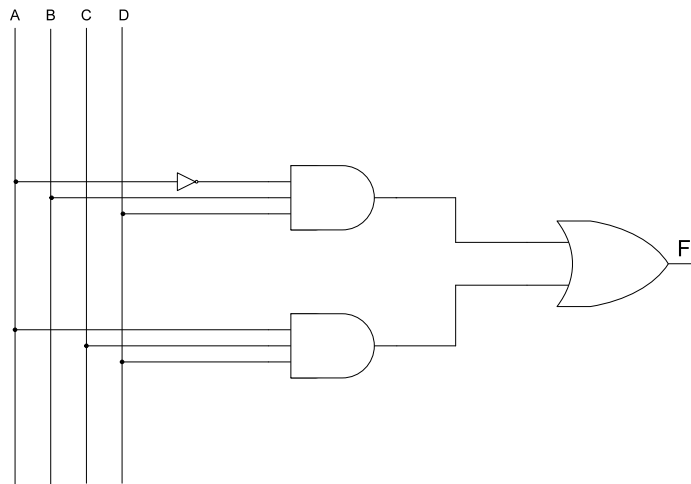
$$F = a'bd(c + c') + abcd + ab'cd \quad (\text{per distributiva})$$

$$F = a'bd(c + c') + acd(b + b') \quad (\text{per distributiva})$$

$$F = a'bd + acd(b + b') \quad (\text{per inverso})$$

$$F = a'bd + acd \quad (\text{per inverso})$$

3. Il circuito corrispondente all'espressione semplificata risulta essere il seguente:



■

Esercizio 1.2 - Data la seguente funzione F:

$$F = a'b'c'd' + a'b'c'd + a'b'cd' + abc'd' + ab'c'd' + abcd' + ab'cd'$$

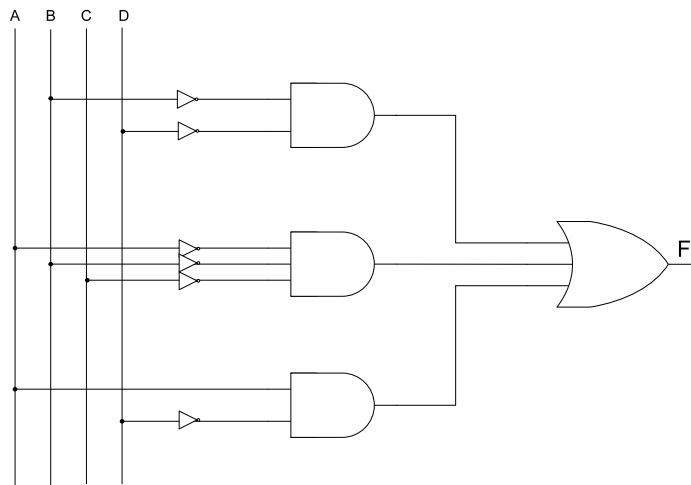
1. Utilizzando le proprietà e i teoremi dell'algebra di Boole, semplificare l'espressione di F, indicando le singole operazioni svolte e il nome oppure l'espressione della proprietà o del teorema utilizzato.
(Ad esempio, Proprietà Associativa oppure $(AB)C=A(BC)$);
2. Disegnare il circuito corrispondente all'espressione semplificata così ottenuta.

SOLUZIONE

1. Applicando le proprietà dell'algebra si ottiene:

$$\begin{aligned}
 F &= a'b'c'd' + a'b'c'd' + a'b'c'd + a'b'cd' + abc'd' + ab'c'd' + \\
 &\quad abcd' + ab'cd' && \text{(per idempotenza)} \\
 F &= (a'b'c'd' + ab'c'd') + (a'b'c'd' + a'b'c'd) + (a'b'cd' + ab'cd') + \\
 &\quad + (abcd' + ab'cd') && \text{(per associativa)} \\
 F &= (a' + a)b'c'd' + (d' + d)a'b'c' + (a' + a)b'cd' + (c' + c)abd' && \text{(per distributiva)} \\
 F &= b'c'd' + a'b'c' + b'cd' + abd' && \text{(pr. inverso)} \\
 F &= (c' + c)b'd' + a'b'c' + abd' && \text{(per distributiva)} \\
 F &= b'd' + a'b'c' + abd' && \text{(per inverso)} \\
 F &= (b' + ab)d' + a'b'c' && \text{(per distributiva)} \\
 F &= (b' + a)d' + a'b'c' && \text{(per } a'b + a = b + a) \\
 F &= b'd' + a'b'c' + ad' && \text{(per distributiva)}
 \end{aligned}$$

2. Il circuito corrispondente all'espressione semplificata risulta essere il seguente:



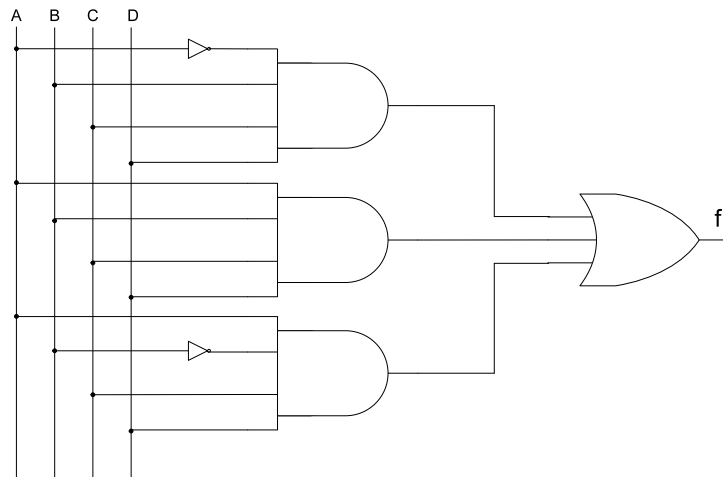
■

Esercizio 1.3 - Data la seguente funzione F:

$$F = a'bcd + abcd + ab'cd$$

1. Disegnare il circuito corrispondente.
2. Utilizzando le proprietà e i teoremi dell'algebra di Boole, semplificare l'espressione di F , indicando le singole operazioni svolte e il nome oppure l'espressione della proprietà o del teorema utilizzato. (Ad esempio, Proprietà Associativa oppure $(AB)C=A(BC)$):
3. Disegnare infine il circuito corrispondente all'espressione semplificata così ottenuta.

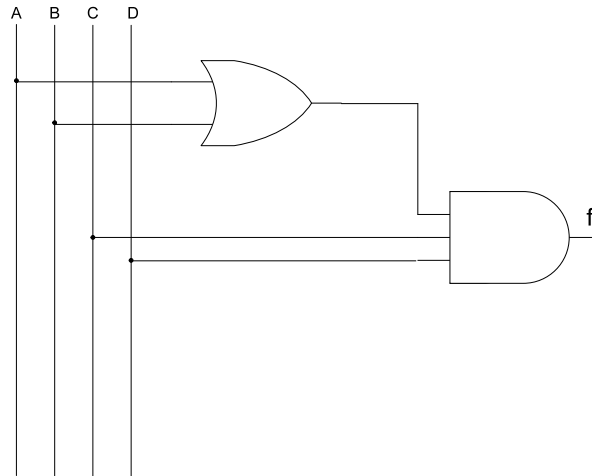
SOLUZIONE 1. Il circuito corrispondente è:



2. Applicando le proprietà dell'algebra di Boole si ottiene:

$$\begin{aligned}
 F &= a'bcd + abcd + ab'cd + abcd && \text{(per idempotenza)} \\
 F &= (a + a')bcd + ab'cd + abcd && \text{(per distributiva)} \\
 F &= (a + a')bcd + acd(b + b') && \text{(per distributiva)} \\
 F &= bcd + acd(b + b') && \text{(per inverso)} \\
 F &= bcd + acd && \text{(per inverso)}
 \end{aligned}$$

3. Il circuito corrispondente all'espressione semplificata è:



■

Esercizio 1.4 - Data la seguente funzione F:

$$F_{(a,b,c)} = a'b'c' + a'b'c + a'bc' + ab'c'$$

- Utilizzando le proprietà e i teoremi dell'algebra di Boole, semplificare l'espressione di F, indicando le singole operazioni svolte e il nome oppure l'espressione della proprietà o del teorema utilizzato.
(Ad esempio, Proprietà Associativa oppure $(AB)C=A(BC)$)

SOLUZIONE

- Applicando le proprietà dell'algebra si ottiene:

$$\begin{aligned}
 F &= a'b'c' + a'b'c + ab'c' + a'b'c' + a'bc' + a'b'c' && \text{(per idempotenza)} \\
 F &= a'b'(c' + c) + b'c'(a + a') + a'c'(b + b') && \text{(per distributiva)} \\
 F &= a'b' + b'c' + a'c' && \text{(per inverso)}
 \end{aligned}$$

■

Esercizio 1.5 - Data la seguente tabella della verità della funzione F a due uscite:

a	b	c	F
0	0	0	0
0	0	1	1
0	1	0	1
0	1	1	1
1	0	0	0
1	0	1	0
1	1	0	0
1	1	1	1

1. Ricavare l'espressione logica SOMMA DI PRODOTTI (prima forma canonica);
2. Utilizzando le proprietà e i teoremi dell'algebra Booleana, semplificare l'espressione di F, indicando le singole operazioni svolte e il nome oppure l'espressione della proprietà o del teorema utilizzato.
(Ad esempio, Proprietà Associativa oppure $(AB)C=A(BC)$);
3. Disegnare il circuito corrispondente all'espressione semplificata così ottenuta.

SOLUZIONE

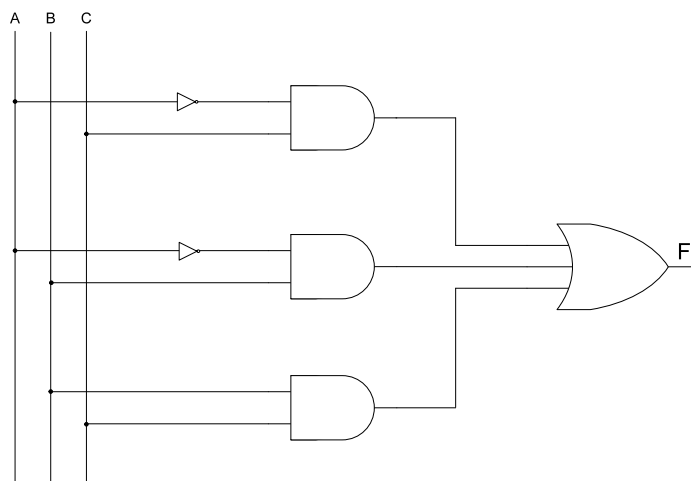
1. La prima forma canonica di F è

$$F = a'b'c + a'bc' + a'bc + abc$$

2. Applicando le proprietà dell'algebra di Boole si ottiene:

$$\begin{aligned}
 F &= a'b'c + a'bc + a'bc' + a'bc + abc + a'bc && \text{(per idempotenza)} \\
 F &= a'c(b' + b) + a'b(c' + c) + bc(a' + a) && \text{(per distributiva)} \\
 F &= a'c + a'b + bc && \text{(per inverso)} \\
 F &= a'c + a'b + bc && \text{(per elementoneutro)}
 \end{aligned}$$

3. Il circuito corrispondente all'espressione semplificata risulta essere il seguente:



■

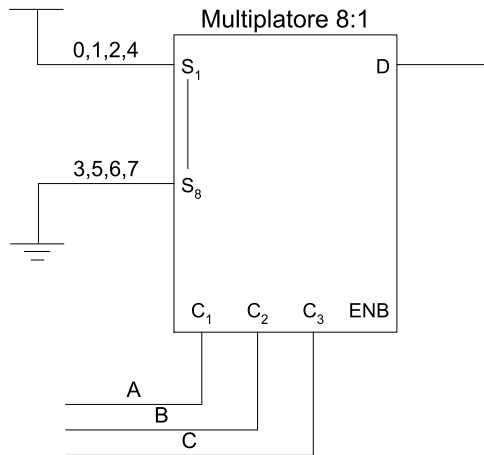
Esercizio 1.6 - Data la seguente tabella della verità di F:

A	B	C	f1	f2
0	0	0	1	0
0	0	1	1	1
0	1	0	1	1
0	1	1	0	0
1	0	0	1	1
1	0	1	0	0
1	1	0	0	0
1	1	1	0	1

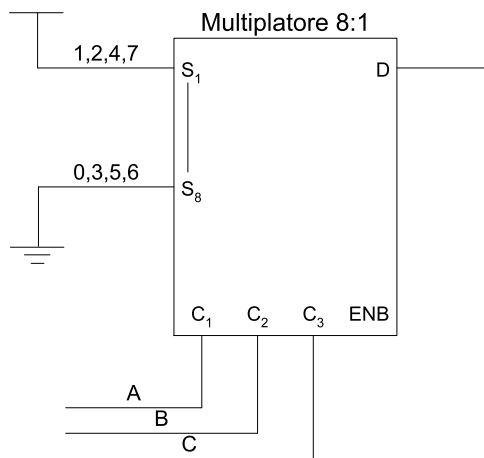
1. Disegnare l'implementazione di f1 mediante un Mux 8:1
2. Disegnare l'implementazione di f2 mediante un Mux 8:1
3. A partire dalla tabella delle verità, ricavare l'espressione logica SOMMA DI PRODOTTI (prima forma canonica)

SOLUZIONE

Il circuito corrispondente è:



Il circuito corrispondente è:



Prima forma canonica:

$$f1 = a'b'c' + a'b'c + a'bc' + ab'c'$$

$$f2 = a'b'c + a'bc' + ab'c' + abc$$

■

2 Minimizzazione di espressioni logiche con le mappe di Karnaugh

2.1 Esercizi con soluzione

Esercizio 2.1 - Data la seguente funzione F definita attraverso il suo ON_{set} :

$$ON_{\text{set}} = \{m_3, m_4, m_6, m_7, m_{12}, m_{13}, m_{14}\}$$

Calcolare:

1. L'espressione logica SOMMA DI PRODOTTI (prima forma canonica)
2. Implicanti primi
3. Implicanti primi essenziali
4. Copertura minima
5. Dire se la copertura minima trovata è unica
6. Se la copertura minima trovata non è unica, calcolare un'altra copertura minima

SOLUZIONE

La tabella dei mintermini è:

	a	b	c	d
m3	0	0	1	1
m4	0	1	0	0
m6	0	1	1	0
m7	0	1	1	1
m12	1	1	0	0
m13	1	1	0	1
m14	1	1	1	0

1. $F_{(a,b,c,d)} = a'b'cd + a'bc'd' + a'bcd' + a'bcd + abc'd' + abc'd + abcd'$

		cd			
ab		00	01	11	10
00		0	0	1	0
01		1	0	1	1
11		1	1	0	1
10		0	0	0	0

2. Implicanti primi: $a'cd, a'bc, bd', abc'$
3. Implicanti primi essenziali: $a'cd, bd', abc'$
4. Copertura minima: $a'cd+bd'+abc'$
5. Dire se la copertura minima trovata è unica: **SI**

■

Esercizio 2.2 - Si consideri la seguente funzione F definita attraverso il suo ON_{set} :

$$ON_{set} = \{m_0, m_1, m_2, m_8, m_{10}, m_{12}, m_{14}\}$$

Facendo uso della sua mappa di Karnaugh, calcolare:

1. Implicanti primi
2. Implicanti primi essenziali
3. Copertura minima
4. Dire se la copertura minima trovata è unica
5. Se la copertura minima trovata non è unica, calcolare un'altra copertura minima

SOLUZIONE

La mappa di Karnaugh vale:

		ab			
		00	01	11	11
cd	0	0	0	1	1
	0	1	0	0	0
	1	0	0	0	0
	1	1	0	1	1

1. Implicanti primi: $a'b'c', b'd', ad'$
2. Implicanti primi essenziali: $a'b'c', b'd', ad'$
3. Copertura minima: $a'b'c' + b'd' + ad'$
4. Dire se la copertura minima trovata è unica: **SI**
5. Se la copertura minima trovata non è unica, calcolare un'altra copertura minima: /

■

Esercizio 2.3 - Si consideri la seguente funzione f definita attraverso il suo ON_{set} :

$$ON_{set} = \{m_0, m_2, m_6, m_7, m_{15}\}$$

Facendo uso della sua mappa di Karnaugh, calcolare:

1. Implicanti primi
2. Implicanti primi essenziali
3. Copertura minima
4. Dire se la copertura minima trovata è unica
5. Se la copertura minima trovata non è unica, calcolare un'altra copertura minima

SOLUZIONE

La mappa di Karnaugh vale:

		ab			
cd		00	01	11	11
0 0		1	0	0	0
0 1		0	0	0	0
1 1		0	1	1	0
1 0		1	1	0	0

1. Implicanti primi: $a'b'd', a'cd', a'bc, bcd$
2. Implicanti primi essenziali: $a'b'd', bcd$
3. Copertura minima: $a'b'd' + bcd + a'bc$
4. Dire se la copertura minima trovata è unica: **NO**
5. Se la copertura minima trovata non è unica, calcolare un'altra copertura minima:
 $a'b'd' + bcd + a'cd'$

■

Esercizio 2.4 - Si consideri la seguente funzione f definita attraverso il suo ON_{set} :

$$ON_{set} = \{m_3, m_4, m_6, m_7, m_{12}, m_{13}, m_{14}\}$$

Facendo uso della sua mappa di Karnaugh, calcolare:

1. L'espressione logica SOMMA DI PRODOTTI (prima forma canonica)
2. Implicanti primi
3. Implicanti primi essenziali
4. Copertura minima
5. Dire se la copertura minima trovata è unica
6. Se la copertura minima trovata non è unica, calcolare un'altra copertura minima

SOLUZIONE

La mappa di Karnaugh vale:

		ab			
		00	01	11	10
cd	00	0	1	1	0
	01	0	0	1	0
11	1	1	1	0	0
10	0	1	1	0	

1. Prima forma canonica:

$$f = a'b'cd + a'bc'd' + a'bcd' + a'bcd + abc'd' + abc'd + abcd'$$

2. Implicanti primi: $bd', a'cd, a'bc, abc'$

3. Implicanti primi essenziali: $bd', a'cd, abc'$

4. Copertura minima: $b'd' + a'cd + abc'$

5. Dire se la copertura minima trovata è unica: **SI**

6. Se la copertura minima trovata non è unica, calcolare un'altra copertura minima: /

■

Esercizio 2.5 - Si consideri la seguente funzione F definita attraverso il suo ON_{set} :

$$ON_{\text{set}} = \{m_0, m_2, m_4, m_6, m_7, m_9, m_{13}, m_{15}\}$$

Calcolare:

1. Implicanti primi

2. Implicanti primi essenziali

3. Copertura minima

4. Dire se la copertura minima trovata è unica

5. Se la copertura minima trovata non è unica, calcolare un'altra copertura minima

SOLUZIONE

	ab	00	01	11	10
cd	00	1	1	0	0
	01	0	0	1	1
	11	0	1	1	0
	10	1	1	0	0

1. Implicanti primi: $a'd'$, $a'bc$, bcd , abd , $ac'd$
2. Implicanti primi essenziali: $a'd'$, $ac'd$
3. Copertura minima: $a'd'$, $ac'd$, bcd
4. Dire se la copertura minima trovata è unica: **SI**

■

Esercizio 2.6 - Minimizzare la funzione il cui ON_{set} è riportato di seguito:

$$ON_{set} = \{m_1, m_4, m_5, m_6, m_7, m_9, m_{11}, m_{14}, m_{15}\}$$

SOLUZIONE

	x	y	z	v
m_1	0	0	0	1
m_4	0	1	0	0
m_5	0	1	0	1
m_6	0	1	1	0
m_7	0	1	1	1
m_9	1	0	0	1
m_{11}	1	0	1	1
m_{14}	1	1	1	0
m_{15}	1	1	1	1

		xy			
		00	01	11	10
zv	00	0	1	0	0
	01	1	1	0	1
	11	0	1	1	1
	10	0	1	1	0

IMPLICANTI PRIMI:

A:	0	-	0	1	$x'z'v$	
B:	-	0	0	1	$y'z'v$	
C:	1	0	-	1	$xy'v$	
D:	1	-	1	1	xzv	
E:	0	1	-	-	$x'y$	ESS.
F:	-	1	1	-	yz	ESS.

Esistono tre coperture minime:

$$E + F + A + C$$

$$E + F + B + C$$

$$E + F + B + D$$

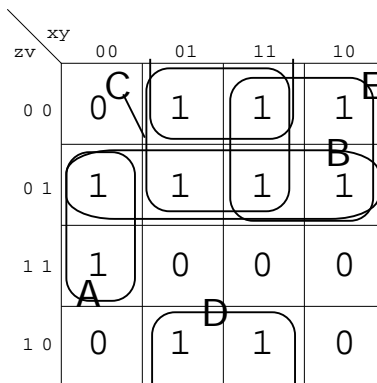
■

Esercizio 2.7 - Calcolare una copertura minima della funzione definita dal seguente ON_{set} :

$$ON_{set} = \{m_1, m_3, m_4, m_5, m_6, m_8, m_9, m_{12}, m_{13}, m_{14}\}$$

SOLUZIONE

	x	y	z	v
m_1	0	0	0	1
m_3	0	0	1	1
m_4	0	1	0	0
m_5	0	1	0	1
m_6	0	1	1	0
m_8	1	0	0	0
m_9	1	0	0	1
m_{12}	1	1	0	0
m_{13}	1	1	0	1
m_{14}	1	1	1	0



IMPLICANTI PRIMI:

	x	y	z	v		
A	0	0	-	1	$x'y'v$	ESS.
B	-	-	0	1	$z'v$	
C	-	1	0	-	yz'	
D	-	1	-	0	yv'	ESS.
E	1	-	0	-	xz'	ESS.

Esistono due coperture minime:

$$A + D + E + B$$

$$A + D + E + C$$

■

Esercizio 2.8 - Minimizzare la funzione il cui ON_{set} è riportato di seguito:

$$ON_{set} = \{m_0, m_1, m_2, m_4, m_5, m_9, m_{10}, m_{13}\}$$

SOLUZIONE

	x	y	z	v
m_0	0	0	0	0
m_1	0	0	0	1
m_2	0	0	1	0
m_4	0	1	0	0
m_5	0	1	0	1
m_9	1	0	0	1
m_{10}	1	0	1	0
m_{13}	1	1	0	1

		xy			
		00	01	11	10
zv	0 0	1 ^A	1	0	0
	0 1	1	1 ^C	1	1 ^D
	1 1	0	0	0	0
	1 0	1	0	0	1 ^B

IMPLICANTI PRIMI:

- A: 0 0 - 0 x'y'v'
- B: - 0 1 0 y'zv'
- C: 0 - 0 - x'z'
- D: - - 0 1 z'v

Esiste una sola copertura minima: B + C + D

■

Esercizio 2.9 - Minimizzare la funzione il cui ON_{set} è riportato di seguito:

$$ON_{set} = \{m_0, m_1, m_2, m_4, m_5, m_9, m_{10}, m_{11}, m_{13}, m_{15}\}$$

SOLUZIONE

	x	y	z	v
<i>m</i> ₀	0	0	0	0
<i>m</i> ₁	0	0	0	1
<i>m</i> ₂	0	0	1	0
<i>m</i> ₄	0	1	0	0
<i>m</i> ₅	0	1	0	1
<i>m</i> ₉	1	0	0	1
<i>m</i> ₁₀	1	0	1	0
<i>m</i> ₁₁	1	0	1	1
<i>m</i> ₁₃	1	1	0	1
<i>m</i> ₁₅	1	1	1	1

		xy			
		00	01	11	10
zv	00	1 ^A 1 ^D	0	0	
	01	1 ^E 1	1	1	
	11	0	0	1 ^F 1 ^C	
	10	1 ^B	0	0	1

IMPLICANTI PRIMI:

A	0	0	-	0	$x'y'v'$	ESS.
B	-	0	1	0	$y'zv'$	
C	1	0	1	-	$xy'z$	
D	0	-	0	-	$x'z'$	
E	-	-	0	1	$z'v$	
F	1	-	-	1	xv	

Esiste una sola copertura minima:

$$D + F + B$$

■

Esercizio 2.10 - Minimizzare la funzione i cui ON_{set} e DC_{set} sono riportati di seguito:

$$ON_{set} = \{m_4, m_{10}, m_{11}, m_{13}, m_{14}, m_{15}\}$$

$$DC_{set} = \{m_3, m_5, m_6, m_7\}$$

SOLUZIONE

	x	y	z	v	f
m_3	0	0	1	1	x
m_4	0	1	0	0	1
m_5	0	1	0	1	x
m_6	0	1	1	0	x
m_7	0	1	1	1	x
m_{10}	1	0	1	0	1
m_{11}	1	0	1	1	1
m_{13}	1	1	1	0	1
m_{14}	1	1	1	1	1
m_{15}	1	1	1	1	1

		xy			
		00	01	11	10
zv	00	0	1 ^A	0	0
	01	0	x	1 ^C	0
	11	x	x	1	1 ^B
	10	0	x ^D	1	1 ^E

IMPLICANTI PRIMI:

	x	y	z	v		
A	0	1	-	-	x'y	ESS.
B	-	-	1	1	zv	
C	-	1	-	1	yv	ESS.
D	-	1	1	-	yz	
E	1	-	1	-	xz	ESS.

Esiste una sola copertura minima:

$$A + C + E$$

■

Esercizio 2.11 - Minimizzare la funzione i cui ON_{set} e DC_{set} sono riportati di seguito:

$$ON_{set} = \{m_1, m_{11}, m_{12}, m_{13}, m_{14}, m_{15}\}$$

$$DC_{set} = \{m_3, m_4, m_5, m_9\}$$

SOLUZIONE

	x	y	z	v	f
m_1	0	0	0	1	1
m_3	0	0	1	1	x
m_4	0	1	0	0	x
m_5	0	1	0	1	x
m_9	1	0	0	1	x
m_{11}	1	0	1	1	1
m_{12}	1	1	0	0	1
m_{13}	1	1	0	1	1
m_{14}	1	1	1	0	1
m_{15}	1	1	1	1	1

		xy			
		00	01	11	10
zv	00	0	1	0	0
	01	1	1	0	1
	11	0	1	1	1
	10	0	1	1	0

IMPLICANTI PRIMI:

- A: - 0 - 1 y'v
- B: - - 0 1 z'v
- C: - 1 0 - yz'
- D: 1 - - 1 xv
- E: 1 1 - - xy

Esiste una copertura minima unica: A+E

■

Esercizio 2.12 - Minimizzare la funzione i cui ON_{set}e DC_{set}sono riportati di seguito:

$$ON_{set} = \{m_1, m_{11}, m_{12}, m_{13}, m_{14}, m_{15}\}$$

$$DC_{set} = \{m_3, m_4, m_5, m_9\}$$

SOLUZIONE

	x	y	z	v	f
m_1	0	0	0	1	1
m_3	0	0	1	1	x
m_4	0	1	0	0	x
m_5	0	1	0	1	x
m_9	1	0	0	1	x
m_{11}	1	0	1	1	1
m_{12}	1	1	0	0	1
m_{13}	1	1	0	1	1
m_{14}	1	1	1	0	1
m_{15}	1	1	1	1	1

		xy			
		00	01	11	10
zv	00	0	1	0	0
	01	1	1	0	1
	11	0	1	1	1
	10	0	1	1	0

IMPLICANTI PRIMI:

- A: - 0 - 1 y'v
- B: - - 0 1 z'v
- C: - 1 0 - yz'
- D: 1 - - 1 xv
- E: 1 1 - - xy

Esiste una copertura minima unica: A+E

■

Esercizio 2.13 - Data la seguente funzione booleana PARZIALMENTE SPECIFICATA

$$f_{(A,B,C,D)}: \text{ON}_{\text{set}}\{m_0, m_1, m_3, m_4, m_5, m_8, m_{10}, m_{15}\} \text{ DC}_{\text{set}}\{m_2, m_6, m_{12}\}$$

1. Calcolare con il metodo di Karnaugh gli implicanti primi.
2. Calcolare con il metodo di Karnaugh una copertura minima per la funzione.

SOLUZIONE

FASE 1 Calcolo degli implicanti primi.

Disegniamo la Tabella di Karnaugh e cerchiamo tutti gli implicanti.

		xy			
		00	01	11	11
zv	00	1	1	-	1
	01	1	1	0	0
	11	1	0	1	0
	10	-	-	0	1

Lista degli implicanti primi:

	x	y	z	v
A:	1	1	1	1
B:	0	0	-	-
C:	0	-	-	-
D:	0	-	-	0
E:	-	0	-	0
F:	-	-	0	0

FASE 2 Calcolo della copertura minima

Esiste una copertura minima :

$$f = A + B + C + E. \blacksquare$$

Esercizio 2.14 - Data la seguente funzione booleana

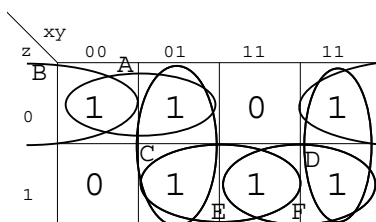
$$f(x,y,z) : \text{ON}_{\text{set}}\{m_0, m_2, m_3, m_4, m_5, m_7\}$$

1. Calcolare con il metodo di Karnaugh gli implicanti primi.
2. Calcolare con il metodo di Karnaugh una copertura per la funzione.

SOLUZIONE

FASE 1 Calcolo degli implicanti primi.

Disegniamo la Tabella di Karnaugh e cerchiamo gli implicanti.



Lista degli implicanti primi:

	x	y	z
A:	0	-	0
B:	-	0	0
C:	0	1	-
D:	1	0	-
E:	-	1	1
F:	1	-	1

FASE 2 Calcolo della copertura minima

Una copertura risulta essere:

$$f=A + D + E. \blacksquare$$

2.2 Esercizi senza soluzione

Esercizio 2.15 - Si consideri la seguente funzione F definita attraverso il suo ON_{set} :

$$ON_{\text{set}} = \{m_3, m_4, m_6, m_7, m_{12}, m_{13}, m_{14}\}$$

1. Ricavare l'espressione logica SOMMA DI PRODOTTI (prima forma canonica):
2. Disegnare il circuito corrispondente

Facendo uso della sua mappa di Karnaugh, calcolare:

1. Implicanti primi
2. Implicanti primi essenziali
3. Copertura minima
4. Dire se la copertura minima trovata è unica
5. Se la copertura minima trovata non è unica, calcolare un'altra copertura minima

■